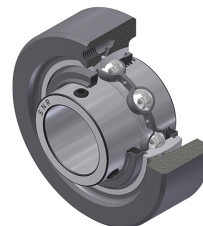


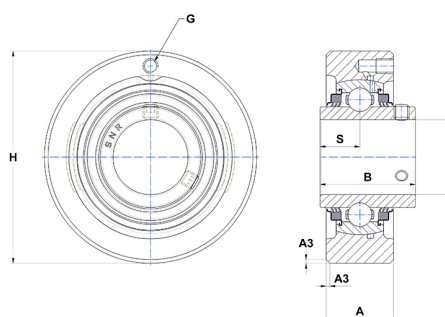
## Technisches Datenblatt PDF UCC30619L3



### Gehäuselagereinheiten

Grauguss-Gehäuse, Spannlager mit Klemmschrauben, Dreifach-Lippendichtung

| Technische Eigenschaften |          |
|--------------------------|----------|
| A                        | 28 mm    |
| B                        | 43 mm    |
| A3                       | 2,50 mm  |
| A5                       | 26 mm    |
| d                        | 30,16 mm |
| G                        | M6x1     |
| H                        | 100 mm   |
| H                        | 100 mm   |
| s1                       | 21,50 mm |
| S                        | 17 mm    |
| SW                       | 3,18 mm  |



| Produktleistung |          |
|-----------------|----------|
| C               | 27 kN    |
| C0              | 15,20 kN |
| T min.          | -20 °C   |
| T max.          | 100 °C   |

| Andere Merkmale                                   |             |
|---|-------------|
| Gewicht   | 1,26 kg     |
| Empfohlenes Anzugsmoment für Befestigungsschraube | 3,70 Nm     |
| Bezeichnung des Gehäuses                          | C306        |
| Bezeichnung des Lagers                            | UC30619G2L3 |