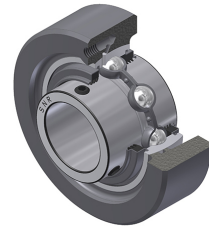


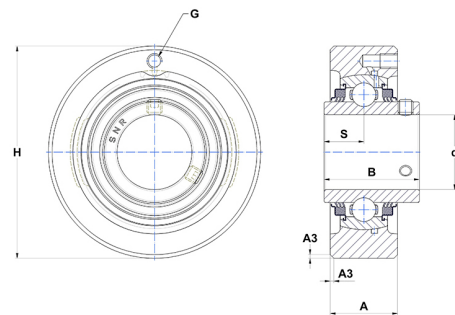
Technisches Datenblatt PDF UCC30720L3



Gehäuselagereinheiten

Grauguss-Gehäuse, Spannlager mit Klemmschrauben, Dreifach-Lippendichtung

Technische Eigenschaften	
A	32 mm
B	48 mm
A3	3 mm
A5	29 mm
d	31,75 mm
G	M6x1
H	110 mm
H	110 mm
s1	24 mm
S	19 mm
SW	3,97 mm



Produktleistung	
C	33,50 kN
C0	19,20 kN
T min.	-20 °C
T max.	100 °C

Andere Merkmale	
Gewicht	1,77 kg
Empfohlenes Anzugsmoment für Befestigungsschraube	8 Nm
Bezeichnung des Gehäuses	C307
Bezeichnung des Lagers	UC30720G2L3