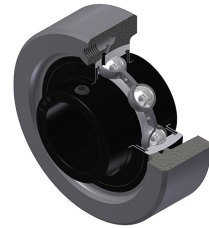


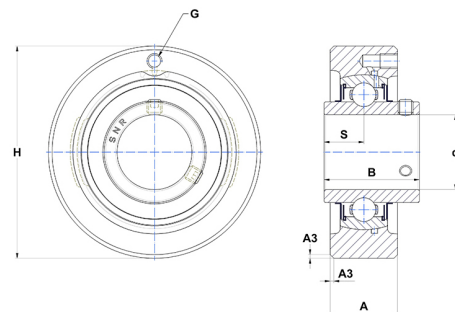
Technisches Datenblatt PDF UCC30722T20



Gehäuselagereinheiten

Grauguss-Gehäuse, Spannlager mit Klemmschrauben, Labyrinthdichtung, für Anwendungen bei hohen Temperaturen

| Technische Eigenschaften | |
|--------------------------|----------|
| A | 32 mm |
| B | 48 mm |
| A3 | 3 mm |
| A5 | 29 mm |
| d | 34,93 mm |
| G | M6x1 |
| H | 110 mm |
| H | 110 mm |
| s1 | 24 mm |
| S | 19 mm |
| SW | 3,97 mm |



| Produktleistung | |
|-----------------|----------|
| C | 33,50 kN |
| C0 | 19,20 kN |
| T min. | -20 °C |
| T max. | 200 °C |

| Andere Merkmale | |
|---|--------------|
| Gewicht | 1,71 kg |
| Empfohlenes Anzugsmoment für Befestigungsschraube | 8 Nm |
| Bezeichnung des Gehäuses | C307 |
| Bezeichnung des Lagers | UC30722G2T20 |