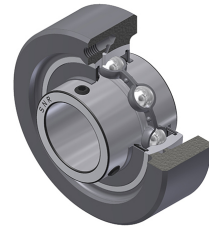


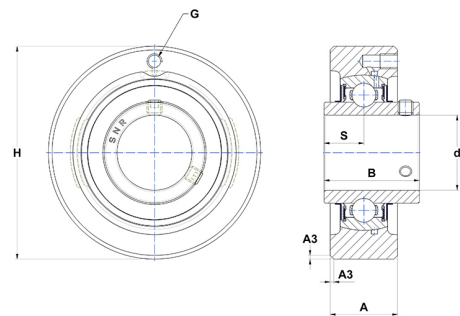
Technisches Datenblatt PDF UCC30927T04



Gehäuselagereinheiten

Grauguss-Gehäuse, Spannlager mit Klemmschrauben, Dichtung mit Schleuderscheibe für Anwendungen bei niedrigen Temperaturen

Technische Eigenschaften	
A	38 mm
B	57 mm
A3	3,50 mm
A5	35 mm
d	42,86 mm
G	M6x1
H	130 mm
H	130 mm
s1	28,50 mm
S	22 mm
SW	4,76 mm



Produktleistung	
C	53 kN
C0	31,80 kN
T min.	-40 °C
T max.	100 °C

Andere Merkmale	
Gewicht	2,73 kg
Empfohlenes Anzugsmoment für Befestigungsschraube	16,80 Nm
Bezeichnung des Gehäuses	C309
Bezeichnung des Lagers	UC30927G2T04