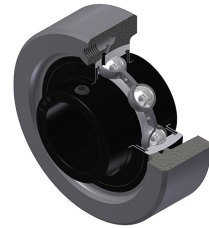


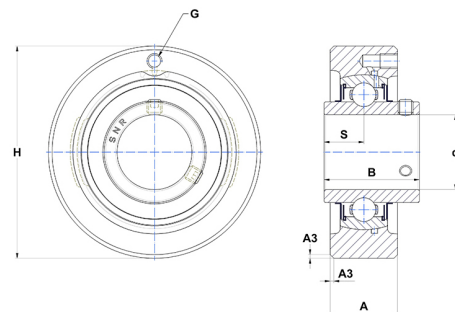
## Technisches Datenblatt PDF UCC31340T20



### Gehäuselagereinheiten

Grauguss-Gehäuse, Spannlager mit Klemmschrauben, Labyrinthdichtung, für Anwendungen bei hohen Temperaturen

Technische Eigenschaften	
A	50 mm
B	75 mm
A3	3,50 mm
A5	45 mm
d	63,50 mm
G	M6x1
H	170 mm
H	170 mm
s1	37,50 mm
S	30 mm
SW	5,56 mm



Produktleistung	
C	93,86 kN
C0	60,50 kN
T min.	-20 °C
T max.	200 °C

Andere Merkmale	
Gewicht	5,90 kg
Empfohlenes Anzugsmoment für Befestigungsschraube	27,10 Nm
Bezeichnung des Gehäuses	C313
Bezeichnung des Lagers	UC31340G2T20