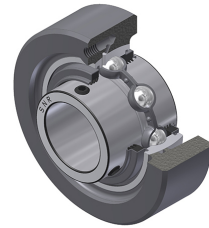


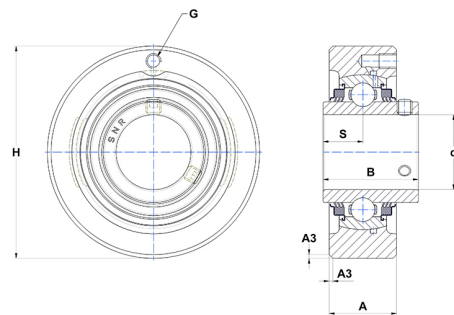
## Technisches Datenblatt PDF UCC315L3



### Gehäuselagereinheiten

Grauguss-Gehäuse, Spannlager mit Klemmschrauben, Dreifach-Lippendichtung

Technische Eigenschaften	
A	55 mm
B	82 mm
A3	4 mm
A5	50 mm
d	75 mm
G	M10x1
H	190 mm
H	190 mm
s1	41 mm
S	32 mm
SW	6 mm



Produktleistung	
C	113,36 kN
C0	76,80 kN
T min.	-20 °C
T max.	100 °C

Andere Merkmale	
Gewicht	7,53 kg
Empfohlenes Anzugsmoment für Befestigungsschraube	42 Nm
Bezeichnung des Gehäuses	C315
Bezeichnung des Lagers	UC315G2L3