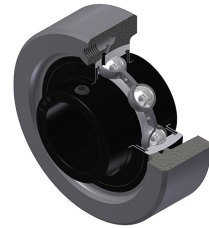


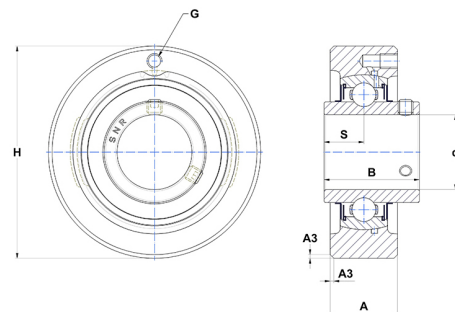
Technisches Datenblatt PDF UCC31752T20



Gehäuselagereinheiten

Grauguss-Gehäuse, Spannlager mit Klemmschrauben, Labyrinthdichtung, für Anwendungen bei hohen Temperaturen

Technische Eigenschaften	
A	64 mm
B	96 mm
A3	4 mm
A5	56 mm
d	82,55 mm
G	M10x1
H	215 mm
H	215 mm
s1	48 mm
S	40 mm
SW	7,94 mm



Produktleistung	
C	132,60 kN
C0	96,50 kN
T min.	-20 °C
T max.	200 °C

Andere Merkmale	
Gewicht	11,66 kg
Empfohlenes Anzugsmoment für Befestigungsschraube	54,50 Nm
Bezeichnung des Gehäuses	C317
Bezeichnung des Lagers	UC31752G2T20