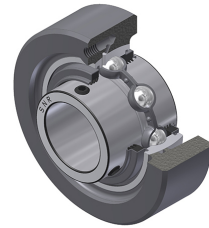


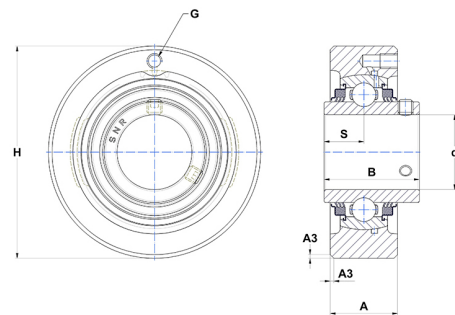
Technisches Datenblatt PDF UCC318L3



Gehäuselagereinheiten

Grauguss-Gehäuse, Spannlager mit Klemmschrauben, Dreifach-Lippendichtung

Technische Eigenschaften	
A	66 mm
B	96 mm
A3	4 mm
A5	56 mm
d	90 mm
G	M10x1
H	225 mm
H	225 mm
s1	48 mm
S	40 mm
SW	8 mm



Produktleistung	
C	143 kN
C0	108 kN
T min.	-20 °C
T max.	100 °C

Andere Merkmale	
Gewicht	13,17 kg
Empfohlenes Anzugsmoment für Befestigungsschraube	64 Nm
Bezeichnung des Gehäuses	C318
Bezeichnung des Lagers	UC318G2L3