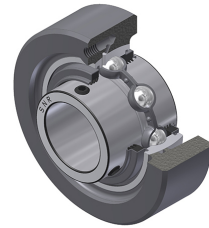


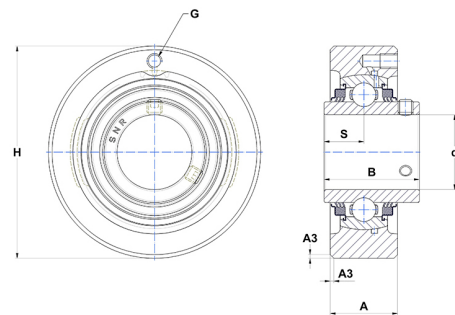
Technisches Datenblatt PDF UCC326L3



Gehäuselagereinheiten

Grauguss-Gehäuse, Spannlager mit Klemmschrauben, Dreifach-Lippendichtung

Technische Eigenschaften	
A	100 mm
B	135 mm
A3	5 mm
A5	81 mm
d	130 mm
G	M10x1
H	340 mm
H	340 mm
s1	67,50 mm
S	54 mm
SW	10 mm



Produktleistung	
C	252 kN
C0	242 kN
T min.	-20 °C
T max.	100 °C

Andere Merkmale	
Gewicht	43,90 kg
Empfohlenes Anzugsmoment für Befestigungsschraube	120 Nm
Bezeichnung des Gehäuses	C326
Bezeichnung des Lagers	UC326G2L3