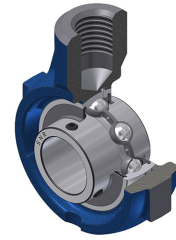


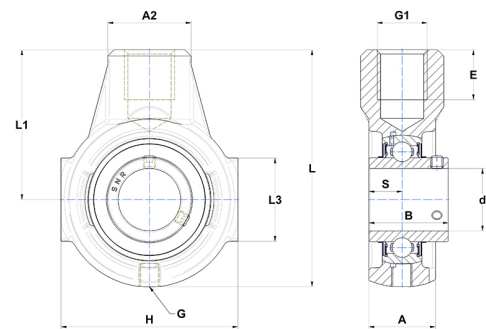
Technisches Datenblatt PDF UCEHE203



Gehäuselagereinheiten

Grauguss-Gehäuse, Spannager mit Klemmschrauben, Dichtung mit Schleuderscheibe für Anwendungen bei niedrigen Temperaturen

| Technische Eigenschaften | |
|--------------------------|----------|
| A | 25 mm |
| A2 | 30 mm |
| B | 31 mm |
| A5 | 18,30 mm |
| d | 17 mm |
| E | 21 mm |
| G | R1/8" |
| G1 | M16 |
| H | 65 mm |
| H | 65 mm |
| L | 91 mm |
| L1 | 58 mm |
| L3 | 38 mm |
| s1 | 15,50 mm |
| S | 12,70 mm |
| SW | 3 mm |



| Produktleistung | |
|-----------------|----------|
| C | 12,80 kN |
| C0 | 6,65 kN |
| T min. | -20 °C |
| T max. | 100 °C |

| Andere Merkmale | |
|---|---------|
| Gewicht | 0,58 kg |
| Empfohlenes Anzugsmoment für Befestigungsschraube | 5,50 Nm |
| Bezeichnung des Gehäuses | EHE204 |
| Bezeichnung des Lagers | UC203G2 |