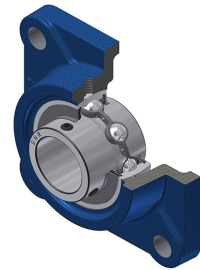


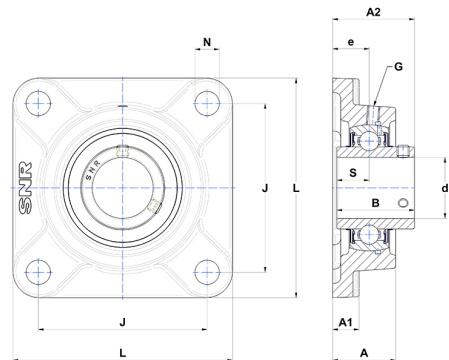
## Technisches Datenblatt PDF UCF20723



### Gehäuselagereinheiten

Grauguss-Gehäuse, Spannlager mit Klemmschrauben, Dichtung mit Schleuderscheibe für Anwendungen bei niedrigen Temperaturen

Technische Eigenschaften	
B	42,90 mm
A	34 mm
A1	15 mm
A2	44,40 mm
d	36,51 mm
e	19 mm
G	M6x1
J	92 mm
L	117 mm
N	14 mm
s1	21,45 mm
S	17,50 mm



Produktleistung	
C	25,70 kN
C0	15,20 kN
T min.	-20 °C
T max.	100 °C

Andere Merkmale	
Gewicht	1,45 kg
Empfohlenes Anzugsmoment für Befestigungsschraube	8 Nm
Bezeichnung des Gehäuses	F207
Bezeichnung des Lagers	UC20723G2