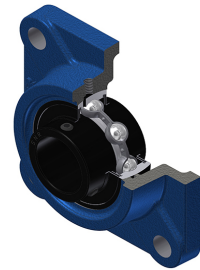


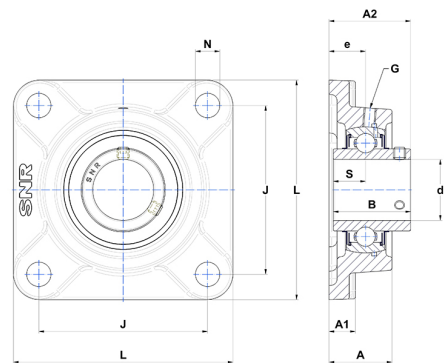
## Technisches Datenblatt PDF UCF20926T20



### Gehäuselagereinheiten

Grauguss-Gehäuse, Spannlager mit Klemmschrauben, Labyrinthdichtung, für Anwendungen bei hohen Temperaturen

Technische Eigenschaften	
B	49,20 mm
A	38 mm
A1	16 mm
A2	52,20 mm
d	41,28 mm
e	22 mm
G	M6x1
J	105 mm
L	137 mm
N	16 mm
s1	24,60 mm
S	19 mm



Produktleistung	
C	31,85 kN
C0	20,80 kN
T min.	-20 °C
T max.	200 °C

Andere Merkmale	
Gewicht	2,28 kg
Empfohlenes Anzugsmoment für Befestigungsschraube	8 Nm
Bezeichnung des Gehäuses	F209
Bezeichnung des Lagers	UC20926G2T20