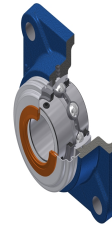


# Technisches Datenblatt PDF

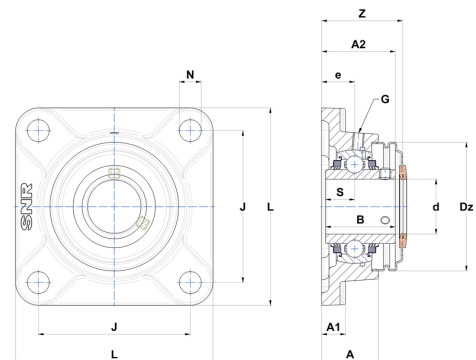
## UCF20928L3CO



### Gehäuselagereinheiten

Grauguss-Gehäuse, Spannlager mit Klemmschrauben, Dreifach-Lippendichtung

Technische Eigenschaften	
B	49,20 mm
A	38 mm
A1	16 mm
A2	52,20 mm
d	44,45 mm
Dz	95 mm
e	22 mm
G	M6x1
J	105 mm
L	137 mm
N	16 mm
s1	24,60 mm
S	19 mm
Z	56,30 mm



Produktleistung	
C	31,85 kN
C0	20,80 kN
T min.	-20 °C
T max.	100 °C

Andere Merkmale	
Gewicht	2,18 kg
Empfohlenes Anzugsmoment für Befestigungsschraube	8 Nm
Bezeichnung des Gehäuses	F209N
Bezeichnung des Lagers	UC20928G2L3
Bezeichnung der offenen Endabdeckung	SCOU20928