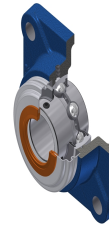


Technisches Datenblatt PDF

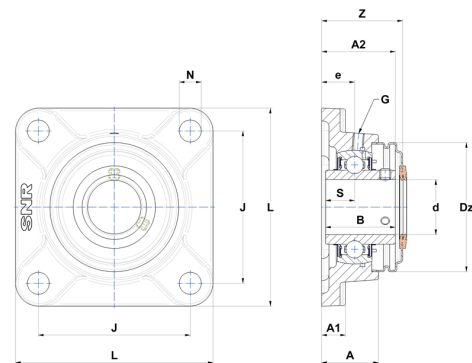
UCF210T04CO



Gehäuselagereinheiten

Grauguss-Gehäuse, Spannlager mit Klemmschrauben, Dichtung mit Schleuderscheibe für Anwendungen bei niedrigen Temperaturen

Technische Eigenschaften	
B	51,60 mm
A	40 mm
A1	16 mm
A2	54,60 mm
d	50 mm
Dz	100 mm
e	22 mm
G	M6x1
J	111 mm
L	143 mm
N	16 mm
s1	25,80 mm
S	19 mm
Z	59,30 mm



Produktleistung	
C	35,10 kN
C0	23,20 kN
T min.	-40 °C
T max.	100 °C

Andere Merkmale	
Gewicht	2,60 kg
Empfohlenes Anzugsmoment für Befestigungsschraube	22 Nm
Bezeichnung des Gehäuses	F210N
Bezeichnung des Lagers	UC210G2T04
Bezeichnung der offenen Endabdeckung	SCO21050