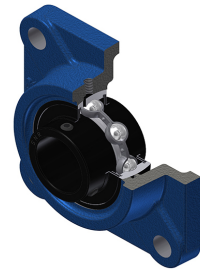


Technisches Datenblatt PDF

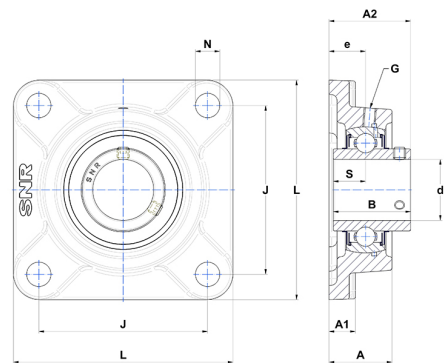
UCF30720T20



Gehäuselagereinheiten

Grauguss-Gehäuse, Spannlager mit Klemmschrauben, Labyrinthdichtung, für Anwendungen bei hohen Temperaturen

Technische Eigenschaften	
B	48 mm
A	36 mm
A1	16 mm
A2	49 mm
d	31,75 mm
e	20 mm
G	M6x1
J	100 mm
L	135 mm
N	19 mm
s1	24 mm
S	19 mm



Produktleistung	
C	33,50 kN
C0	19,20 kN
T min.	-20 °C
T max.	200 °C

Andere Merkmale	
Gewicht	2,07 kg
Empfohlenes Anzugsmoment für Befestigungsschraube	8 Nm
Bezeichnung des Gehäuses	F307
Bezeichnung des Lagers	UC30720G2T20