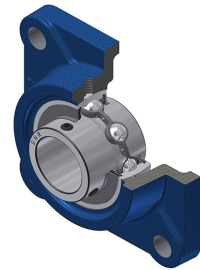


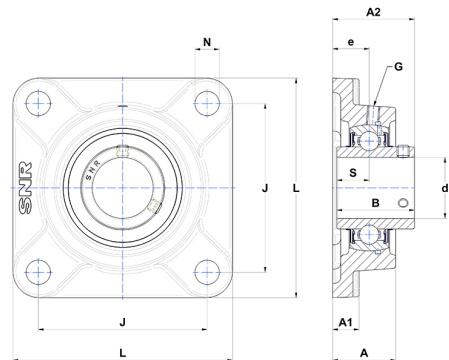
Technisches Datenblatt PDF UCF31030



Gehäuselagereinheiten

Grauguss-Gehäuse, Spannlager mit Klemmschrauben, Dichtung mit Schleuderscheibe für Anwendungen bei niedrigen Temperaturen

Technische Eigenschaften	
B	61 mm
A	48 mm
A1	20 mm
A2	67 mm
d	47,63 mm
e	28 mm
G	M6x1
J	132 mm
L	175 mm
N	23 mm
s1	30,50 mm
S	22 mm



Produktleistung	
C	62 kN
C0	37,80 kN
T min.	-20 °C
T max.	100 °C

Andere Merkmale	
Gewicht	4,44 kg
Empfohlenes Anzugsmoment für Befestigungsschraube	27,10 Nm
Bezeichnung des Gehäuses	F310
Bezeichnung des Lagers	UC31030G2