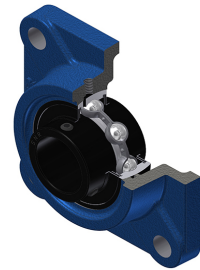


Technisches Datenblatt PDF

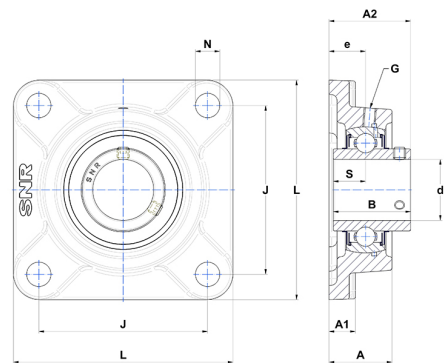
UCF31548T20



Gehäuselagereinheiten

Grauguss-Gehäuse, Spannlager mit Klemmschrauben, Labyrinthdichtung, für Anwendungen bei hohen Temperaturen

Technische Eigenschaften	
B	82 mm
A	66 mm
A1	25 mm
A2	89 mm
d	76,20 mm
e	39 mm
G	M10x1
J	184 mm
L	236 mm
N	25 mm
s1	41 mm
S	32 mm



Produktleistung	
C	113,36 kN
C0	76,80 kN
T min.	-20 °C
T max.	200 °C

Andere Merkmale	
Gewicht	10,24 kg
Empfohlenes Anzugsmoment für Befestigungsschraube	33,90 Nm
Bezeichnung des Gehäuses	F315
Bezeichnung des Lagers	UC31548G2T20