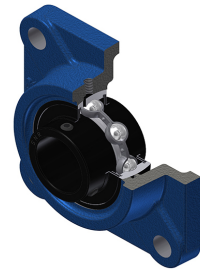


Technisches Datenblatt PDF

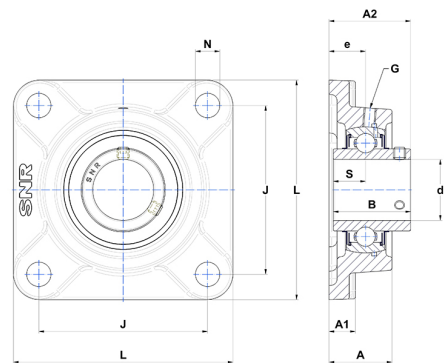
UCF316T20



Gehäuselagereinheiten

Grauguss-Gehäuse, Spannlager mit Klemmschrauben, Labyrinthdichtung, für Anwendungen bei hohen Temperaturen

Technische Eigenschaften	
B	86 mm
A	68 mm
A1	27 mm
A2	90 mm
d	80 mm
e	38 mm
G	M10x1
J	196 mm
L	250 mm
N	31 mm
s1	43 mm
S	34 mm



Produktleistung	
C	122,85 kN
C0	86,50 kN
T min.	-20 °C
T max.	200 °C

Andere Merkmale	
Gewicht	12,77 kg
Empfohlenes Anzugsmoment für Befestigungsschraube	42 Nm
Bezeichnung des Gehäuses	F316
Bezeichnung des Lagers	UC316G2T20