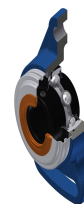


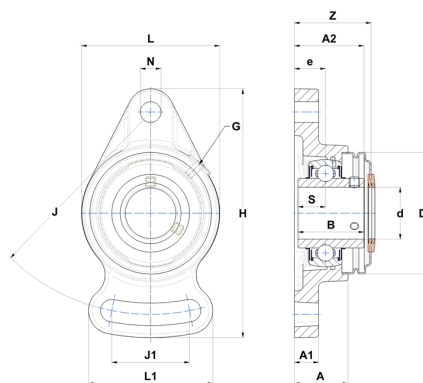
Technisches Datenblatt PDF UCFA20824T20CO



Gehäuselagereinheiten

Grauguss-Gehäuse, Spannlager mit Klemmschrauben, Labyrinthdichtung, für Anwendungen bei hohen Temperaturen

Technische Eigenschaften	
B	49,20 mm
A	36 mm
A1	16 mm
A2	51,20 mm
d	38,10 mm
Dz	88 mm
e	21 mm
G	M6x1
H	175 mm
H	175 mm
J	144 mm
J1	71 mm
L	100 mm
L1	87 mm
N	15 mm
s1	24,60 mm
S	19 mm
Z	55,70 mm



Produktleistung	
C	29,60 kN
C0	18,20 kN
T min.	-20 °C
T max.	200 °C

Andere Merkmale	
Gewicht	1,75 kg
Empfohlenes Anzugsmoment für Befestigungsschraube	8 Nm
Bezeichnung des Gehäuses	FA208N
Bezeichnung des Lagers	UC20824G2T20
Bezeichnung der offenen Endabdeckung	SCOU20824