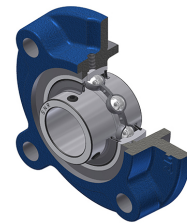


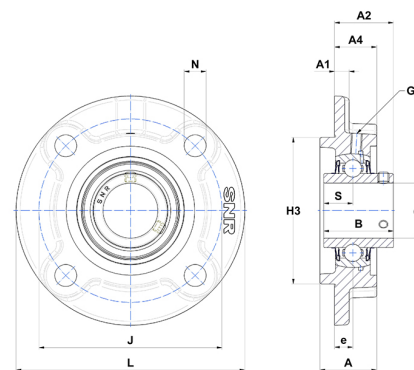
Technisches Datenblatt PDF UCFC207NL4



Gehäuselagereinheiten

Grauguss-Gehäuse, Spannlager mit Klemmschrauben, L4 Dichtungssystem

Technische Eigenschaften	
B	42,90 mm
A	34 mm
A1	9 mm
A2	36,40 mm
A4	26 mm
d	35 mm
e	11 mm
G	M6x1
H3	90
J	110 mm
L	135 mm
N	14 mm
s1	21,45 mm
S	17,50 mm
Z	30,10 mm



Produktleistung	
C	25,70 kN
C0	15,20 kN
T min.	-20 °C
T max.	100 °C

Andere Merkmale	
Gewicht	1,67 kg
Empfohlenes Anzugsmoment für Befestigungsschraube	11,50 Nm
Bezeichnung des Gehäuses	FC207N
Bezeichnung des Lagers	UC207G2L4