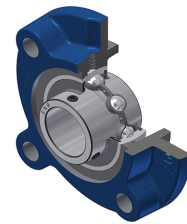


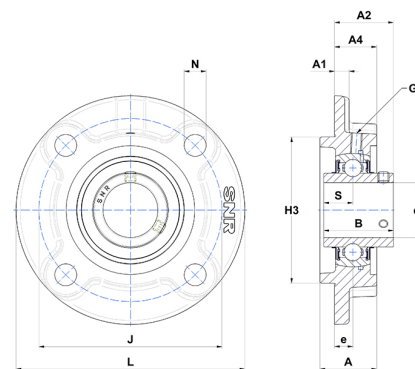
## Technisches Datenblatt PDF UCFC21236NT04



### Gehäuselagereinheiten

Grauguss-Gehäuse, Spannlager mit Klemmschrauben, Dichtung mit Schleuderscheibe für Anwendungen bei niedrigen Temperaturen

Technische Eigenschaften	
B	65,10 mm
A	48 mm
A1	15 mm
A2	56,70 mm
A4	36 mm
d	57,15 mm
e	17 mm
G	M6x1
H3	135
J	160 mm
L	195 mm
N	19 mm
s1	32,55 mm
S	25,40 mm
Z	42,70 mm



Produktleistung	
C	52,50 kN
C0	32,80 kN
T min.	-40 °C
T max.	100 °C

Andere Merkmale	
Gewicht	5,07 kg
Empfohlenes Anzugsmoment für Befestigungsschraube	16,80 Nm
Bezeichnung des Gehäuses	FC212N
Bezeichnung des Lagers	UC21236G2T04