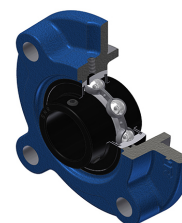


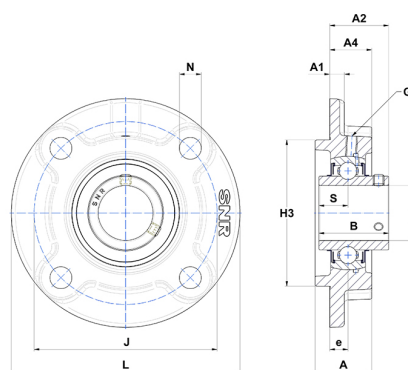
## Technisches Datenblatt PDF UCFC214T20



### Gehäuselagereinheiten

Grauguss-Gehäuse, Spannlager mit Klemmschrauben, Labyrinthdichtung, für Anwendungen bei hohen Temperaturen

Technische Eigenschaften	
B	74,60 mm
A	52 mm
A1	16 mm
A2	61,40 mm
A4	38 mm
d	70 mm
e	17 mm
G	M10x1
H3	150
J	177 mm
L	215 mm
N	19 mm
s1	37,30 mm
S	30,20 mm



Produktleistung	
C	62 kN
C0	45 kN
T min.	-20 °C
T max.	200 °C

Andere Merkmale	
Gewicht	6,35 kg
Empfohlenes Anzugsmoment für Befestigungsschraube	33 Nm
Bezeichnung des Gehäuses	FC214
Bezeichnung des Lagers	UC214G2T20