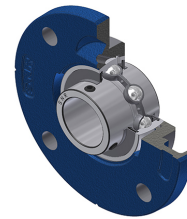


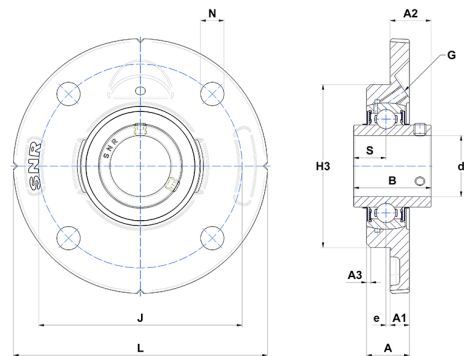
## Technisches Datenblatt PDF UCFCE20412



### Gehäuselagereinheiten

Grauguss-Gehäuse, Spannlager mit Klemmschrauben, Dichtung mit Schleuderscheibe für Anwendungen bei niedrigen Temperaturen

Technische Eigenschaften	
B	31 mm
A	18 mm
A1	8 mm
A2	20,30 mm
d	19,05 mm
e	2 mm
G	M6x1
H3	62
J	78 mm
L	100 mm
N	9 mm
s1	15,50 mm
S	12,70 mm



Produktleistung	
C	12,80 kN
C0	6,65 kN
T min.	-20 °C
T max.	100 °C

Andere Merkmale	
Gewicht	0,57 kg
Empfohlenes Anzugsmoment für Befestigungsschraube	3,70 Nm
Bezeichnung des Gehäuses	FCE204
Bezeichnung des Lagers	UC20412G2