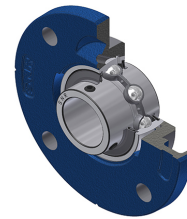


Technisches Datenblatt PDF

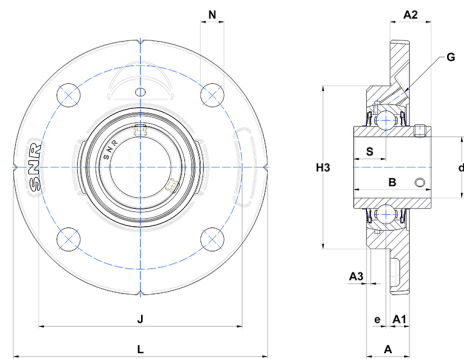
UCFCE20926L4



Gehäuselagereinheiten

Grauguss-Gehäuse, Spannlager mit Klemmschrauben, L4 Dichtungssystem

Technische Eigenschaften	
B	49,20 mm
A	25 mm
A1	12 mm
A2	32,20 mm
d	41,28 mm
e	2 mm
G	M6x1
H3	105
J	130 mm
L	155 mm
N	14 mm
s1	24,60 mm
S	19 mm



Produktleistung	
C	31,85 kN
C0	20,80 kN
T min.	-20 °C
T max.	100 °C

Andere Merkmale	
Gewicht	1,98 kg
Empfohlenes Anzugsmoment für Befestigungsschraube	8 Nm
Bezeichnung des Gehäuses	FCE209
Bezeichnung des Lagers	UC20926G2L4