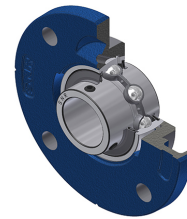


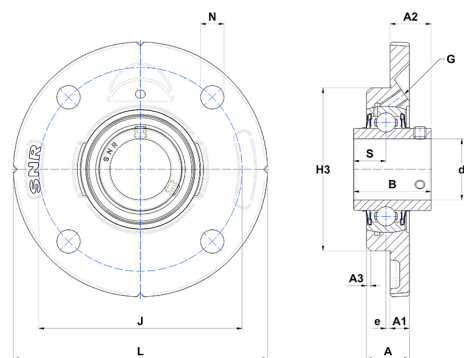
## Technisches Datenblatt PDF UCFCE20928L4



### Gehäuselagereinheiten

Grauguss-Gehäuse, Spannlager mit Klemmschrauben, L4 Dichtungssystem

| Technische Eigenschaften |          |
|--------------------------|----------|
| B                        | 49,20 mm |
| A                        | 25 mm    |
| A1                       | 12 mm    |
| A2                       | 32,20 mm |
| d                        | 44,45 mm |
| e                        | 2 mm     |
| G                        | M6x1     |
| H3                       | 105      |
| J                        | 130 mm   |
| L                        | 155 mm   |
| N                        | 14 mm    |
| s1                       | 24,60 mm |
| S                        | 19 mm    |



| Produktleistung |          |
|-----------------|----------|
| C               | 31,85 kN |
| C0              | 20,80 kN |
| T min.          | -20 °C   |
| T max.          | 100 °C   |

| Andere Merkmale                                   |             |
|---|-------------|
| Gewicht   | 1,90 kg     |
| Empfohlenes Anzugsmoment für Befestigungsschraube | 8 Nm        |
| Bezeichnung des Gehäuses                          | FCE209      |
| Bezeichnung des Lagers                            | UC20928G2L4 |