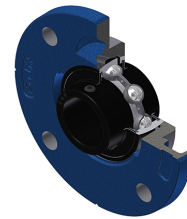


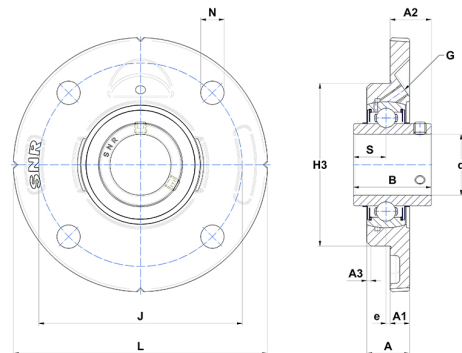
Technisches Datenblatt PDF UCFCE21548T20



Gehäuselagereinheiten

Grauguss-Gehäuse, Spannlager mit Klemmschrauben, Labyrinthdichtung, für Anwendungen bei hohen Temperaturen

Technische Eigenschaften	
B	77,80 mm
A	33 mm
A1	18 mm
A2	44,50 mm
d	76,20 mm
G	R1/8"
H3	160
J	184 mm
L	220 mm
N	18 mm
s1	38,90 mm
S	33,30 mm



Produktleistung	
C	66 kN
C0	49,50 kN
T min.	-20 °C
T max.	200 °C

Andere Merkmale	
Gewicht	5,43 kg
Empfohlenes Anzugsmoment für Befestigungsschraube	27,10 Nm
Bezeichnung des Gehäuses	FCE215
Bezeichnung des Lagers	UC21548G2T20