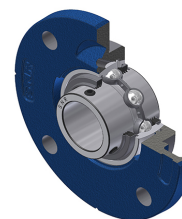


## Technisches Datenblatt PDF

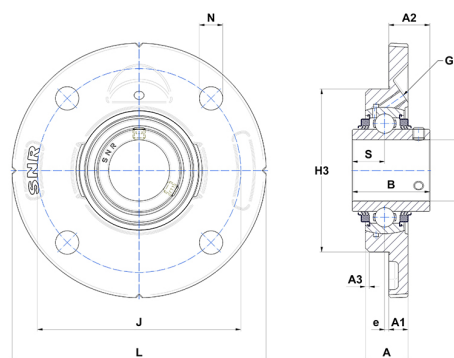
# UCFCE21651L3



## Gehäuselagereinheiten

Grauguss-Gehäuse, Spannlager mit Klemmschrauben, Dreifach-Lippendichtung

Technische Eigenschaften	
B	82,60 mm
A	33 mm
A1	18,50 mm
A2	47,30 mm
d	80,96 mm
e	-2 mm
G	R1/8"
H3	160
J	184 mm
L	220 mm
N	18 mm
s1	41,30 mm
S	33,30 mm



Produktleistung	
C	72,50 kN
C0	54,20 kN
T min.	-20 °C
T max.	100 °C

Andere Merkmale	
Gewicht	5,59 kg
Empfohlenes Anzugsmoment für Befestigungsschraube	27,10 Nm
Bezeichnung des Gehäuses	FCE216
Bezeichnung des Lagers	UC21651G2L3