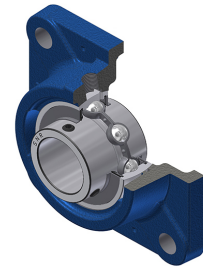


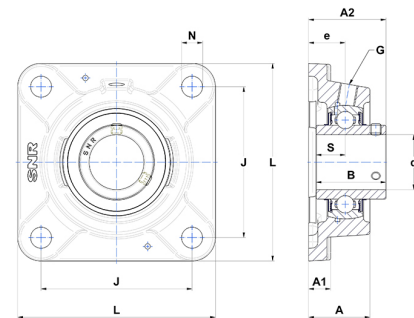
Technisches Datenblatt PDF UCFE20515T04



Gehäuselagereinheiten

Grauguss-Gehäuse, Spannlager mit Klemmschrauben, Dichtung mit Schleuderscheibe für Anwendungen bei niedrigen Temperaturen

Technische Eigenschaften	
B	34 mm
A	30 mm
A1	11 mm
A2	38,70 mm
d	23,81 mm
e	19 mm
G	R1/8"
J	70 mm
L	95 mm
N	11,50 mm
s1	17 mm
S	14,30 mm



Produktleistung	
C	14 kN
C0	7,88 kN
T min.	-40 °C
T max.	100 °C

Andere Merkmale	
Gewicht	0,81 kg
Empfohlenes Anzugsmoment für Befestigungsschraube	3,70 Nm
Bezeichnung des Gehäuses	FE205
Bezeichnung des Lagers	UC20515G2T04