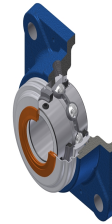


## Technisches Datenblatt PDF

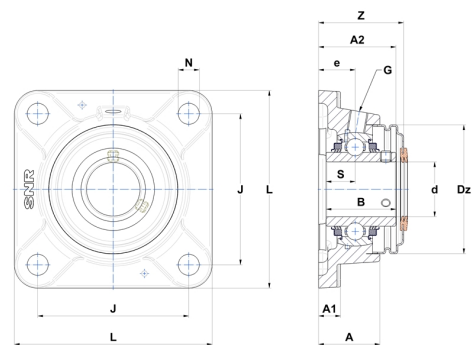
# UCFE20721L3CO



### Gehäuselagereinheiten

Grauguss-Gehäuse, Spannlager mit Klemmschrauben, Dreifach-Lippendichtung

Technische Eigenschaften	
B	42,90 mm
A	36 mm
A1	12,50 mm
A2	46,40 mm
d	33,34 mm
Dz	80 mm
e	21 mm
G	R1/8"
J	92 mm
L	118 mm
N	14 mm
s1	21,45 mm
S	17,50 mm
Z	50,70 mm



Produktleistung	
C	25,70 kN
C0	15,20 kN
T min.	-20 °C
T max.	100 °C

Andere Merkmale	
Gewicht	1,66 kg
Empfohlenes Anzugsmoment für Befestigungsschraube	8 Nm
Bezeichnung des Gehäuses	FE207N
Bezeichnung des Lagers	UC20721G2L3
Bezeichnung der offenen Endabdeckung	SCOU20721