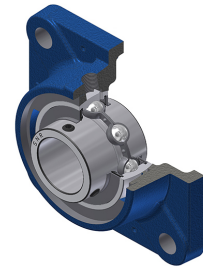


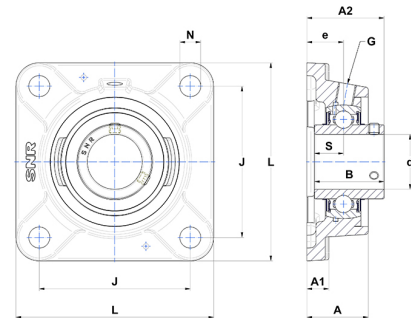
Technisches Datenblatt PDF UCFE207NT04



Gehäuselagereinheiten

Grauguss-Gehäuse, Spannlager mit Klemmschrauben, Dichtung mit Schleuderscheibe für Anwendungen bei niedrigen Temperaturen

Technische Eigenschaften	
B	42,90 mm
A	36 mm
A1	12,50 mm
A2	46,40 mm
d	35 mm
e	21 mm
G	R1/8"
J	92 mm
L	118 mm
N	14 mm
s1	21,45 mm
S	17,50 mm
Z	32 mm



Produktleistung	
C	25,70 kN
C0	15,20 kN
T min.	-40 °C
T max.	100 °C

Andere Merkmale	
Gewicht	1,57 kg
Empfohlenes Anzugsmoment für Befestigungsschraube	11,50 Nm
Bezeichnung des Gehäuses	FE207N
Bezeichnung des Lagers	UC207G2T04