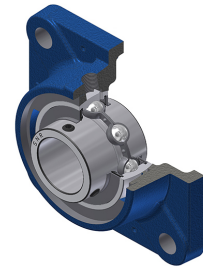


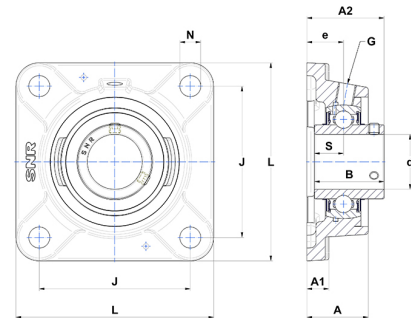
## Technisches Datenblatt PDF UCFE21031NT04



### Gehäuselagereinheiten

Grauguss-Gehäuse, Spannlager mit Klemmschrauben, Dichtung mit Schleuderscheibe für Anwendungen bei niedrigen Temperaturen

Technische Eigenschaften	
B	51,60 mm
A	44 mm
A1	13 mm
A2	60,60 mm
d	49,21 mm
e	28 mm
G	R1/8"
J	111 mm
L	143 mm
N	18 mm
s1	25,80 mm
S	19 mm
Z	37,50 mm



Produktleistung	
C	35,10 kN
C0	23,20 kN
T min.	-40 °C
T max.	100 °C

Andere Merkmale	
Gewicht	2,52 kg
Empfohlenes Anzugsmoment für Befestigungsschraube	16,80 Nm
Bezeichnung des Gehäuses	FE210N
Bezeichnung des Lagers	UC21031G2T04