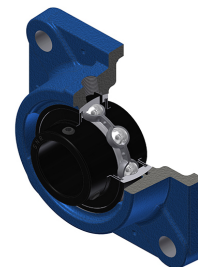


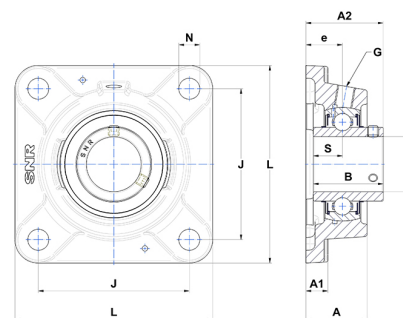
## Technisches Datenblatt PDF UCFE21135T20



### Gehäuselagereinheiten

Grauguss-Gehäuse, Spannager mit Klemmschrauben, Labyrinthdichtung, für Anwendungen bei hohen Temperaturen

Technische Eigenschaften	
B	55,60 mm
A	48,50 mm
A1	15 mm
A2	64,40 mm
d	55,56 mm
e	31 mm
G	R1/8"
J	130 mm
L	162 mm
N	18 mm
s1	27,80 mm
S	22,20 mm



Produktleistung	
C	43,55 kN
C0	29,20 kN
T min.	-20 °C
T max.	200 °C

Andere Merkmale	
Gewicht	3,70 kg
Empfohlenes Anzugsmoment für Befestigungsschraube	16,80 Nm
Bezeichnung des Gehäuses	FE211
Bezeichnung des Lagers	UC21135G2T20