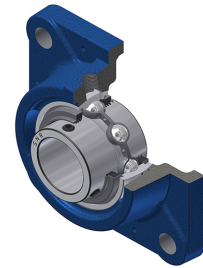


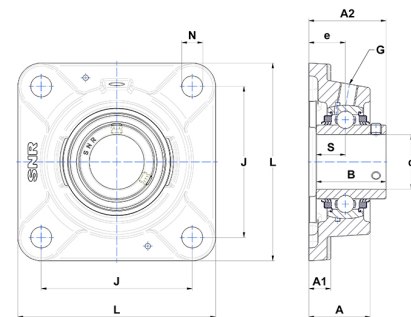
## Technisches Datenblatt PDF UCFE212L3



### Gehäuselagereinheiten

Grauguss-Gehäuse, Spannlager mit Klemmschrauben, Dreifach-Lippendichtung

Technische Eigenschaften	
B	65,10 mm
A	53,50 mm
A1	16 mm
A2	73,70 mm
d	60 mm
e	34 mm
G	R1/8"
J	143 mm
L	175 mm
N	18 mm
s1	32,55 mm
S	25,40 mm



Produktleistung	
C	52,50 kN
C0	32,80 kN
T min.	-20 °C
T max.	100 °C

Andere Merkmale	
Gewicht	4,93 kg
Empfohlenes Anzugsmoment für Befestigungsschraube	22 Nm
Bezeichnung des Gehäuses	FE212
Bezeichnung des Lagers	UC212G2L3