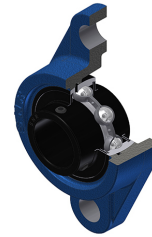


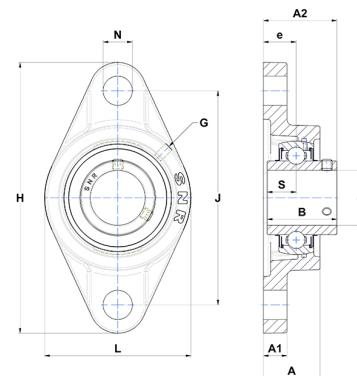
Technisches Datenblatt PDF UCFL21031T20



Gehäuselagereinheiten

Grauguss-Gehäuse, Spannlager mit Klemmschrauben, Labyrinthdichtung, für Anwendungen bei hohen Temperaturen

Technische Eigenschaften	
B	51,60 mm
A	40 mm
A1	16 mm
A2	54,60 mm
d	49,21 mm
e	22 mm
G	M6x1
H	197 mm
H	197 mm
J	157 mm
L	115 mm
N	19 mm
s1	25,80 mm
S	19 mm



Produktleistung	
C	35,10 kN
C0	23,20 kN
T min.	-20 °C
T max.	200 °C

Andere Merkmale	
Gewicht	2,22 kg
Empfohlenes Anzugsmoment für Befestigungsschraube	16,80 Nm
Bezeichnung des Gehäuses	FL210
Bezeichnung des Lagers	UC21031G2T20