

Technisches Datenblatt PDF

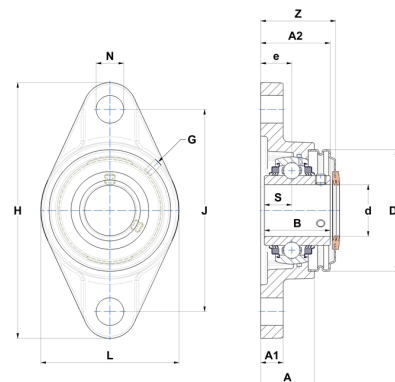
UCFL21134L3CO



Gehäuselagereinheiten

Grauguss-Gehäuse, Spannlager mit Klemmschrauben, Dreifach-Lippendichtung

Technische Eigenschaften	
B	55,60 mm
A	43 mm
A1	18 mm
A2	58,40 mm
d	53,98 mm
Dz	110 mm
e	25 mm
G	M6x1
H	224 mm
H	224 mm
J	184 mm
L	130 mm
N	19 mm
s1	27,80 mm
S	22,20 mm
Z	64,30 mm



Produktleistung	
C	43,55 kN
C0	29,20 kN
T min.	-20 °C
T max.	100 °C

Andere Merkmale	
Gewicht	3,08 kg
Empfohlenes Anzugsmoment für Befestigungsschraube	16,80 Nm
Bezeichnung des Gehäuses	FL211N
Bezeichnung des Lagers	UC21134G2L3
Bezeichnung der offenen Endabdeckung	SCOU21134