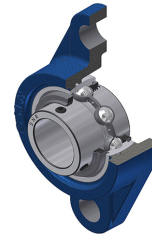


Technisches Datenblatt PDF

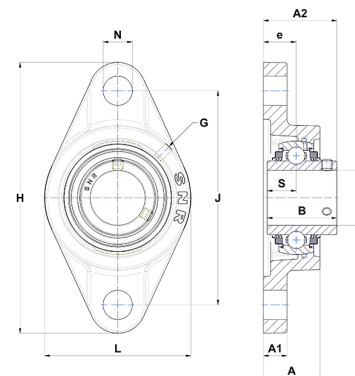
UCFL21856L3



Gehäuselagereinheiten

Grauguss-Gehäuse, Spannlager mit Klemmschrauben, Dreifach-Lippendichtung

| Technische Eigenschaften | |
|--------------------------|----------|
| B | 96 mm |
| A | 68 mm |
| A1 | 23 mm |
| A2 | 96,30 mm |
| d | 88,90 mm |
| e | 40 mm |
| G | M10x1 |
| H | 320 mm |
| H | 320 mm |
| J | 265 mm |
| L | 205 mm |
| N | 25 mm |
| s1 | 48 mm |
| S | 39,70 mm |



| Produktleistung | |
|-----------------|----------|
| C | 96 kN |
| C0 | 71,50 kN |
| T min. | -20 °C |
| T max. | 100 °C |

| Andere Merkmale | |
|---|-------------|
| Gewicht | 11,06 kg |
| Empfohlenes Anzugsmoment für Befestigungsschraube | 33,90 Nm |
| Bezeichnung des Gehäuses | FL218 |
| Bezeichnung des Lagers | UC21856G2L3 |