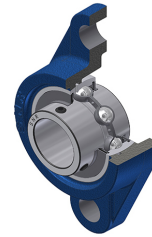


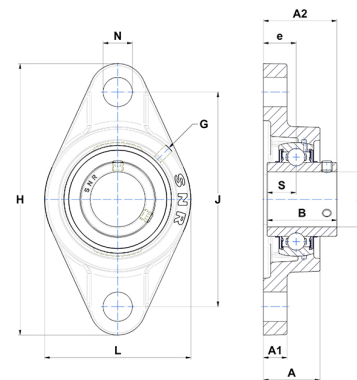
Technisches Datenblatt PDF UCFL31031T04



Gehäuselagereinheiten

Grauguss-Gehäuse, Spannlager mit Klemmschrauben, Dichtung mit Schleuderscheibe für Anwendungen bei niedrigen Temperaturen

Technische Eigenschaften	
B	61 mm
A	48 mm
A1	19 mm
A2	67 mm
d	49,21 mm
e	28 mm
G	M6x1
H	240 mm
H	240 mm
J	187 mm
L	140 mm
N	25 mm
s1	30,50 mm
S	22 mm



Produktleistung	
C	62 kN
C0	37,80 kN
T min.	-40 °C
T max.	100 °C

Andere Merkmale	
Gewicht	4,08 kg
Empfohlenes Anzugsmoment für Befestigungsschraube	27,10 Nm
Bezeichnung des Gehäuses	FL310
Bezeichnung des Lagers	UC31031G2T04