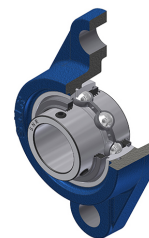


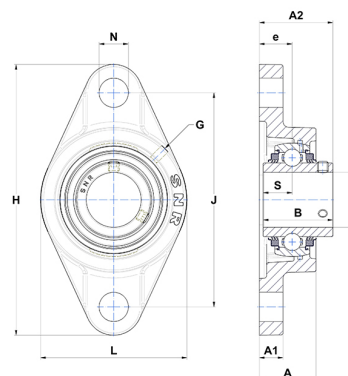
## Technisches Datenblatt PDF UCFL31340L3



### Gehäuselagereinheiten

Grauguss-Gehäuse, Spannlager mit Klemmschrauben, Dreifach-Lippendichtung

Technische Eigenschaften	
B	75 mm
A	58 mm
A1	25 mm
A2	78 mm
d	63,50 mm
e	33 mm
G	M6x1
H	295 mm
H	295 mm
J	240 mm
L	175 mm
N	31 mm
s1	37,50 mm
S	30 mm



Produktleistung	
C	93,86 kN
C0	60,50 kN
T min.	-20 °C
T max.	100 °C

Andere Merkmale	
Gewicht	7,40 kg
Empfohlenes Anzugsmoment für Befestigungsschraube	27,10 Nm
Bezeichnung des Gehäuses	FL313
Bezeichnung des Lagers	UC31340G2L3