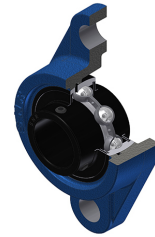


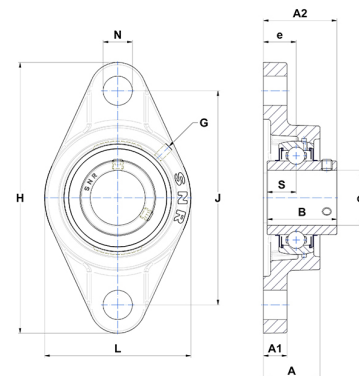
Technisches Datenblatt PDF UCFL31444T20



Gehäuselagereinheiten

Grauguss-Gehäuse, Spannlager mit Klemmschrauben, Labyrinthdichtung, für Anwendungen bei hohen Temperaturen

Technische Eigenschaften	
B	78 mm
A	61 mm
A1	28 mm
A2	81 mm
d	69,85 mm
e	36 mm
G	M10x1
H	315 mm
H	315 mm
J	250 mm
L	185 mm
N	35 mm
s1	39 mm
S	33 mm



Produktleistung	
C	104,26 kN
C0	68 kN
T min.	-20 °C
T max.	200 °C

Andere Merkmale	
Gewicht	8,76 kg
Empfohlenes Anzugsmoment für Befestigungsschraube	27,10 Nm
Bezeichnung des Gehäuses	FL314
Bezeichnung des Lagers	UC31444G2T20