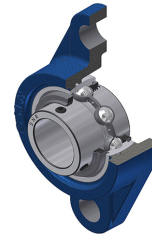


Technisches Datenblatt PDF

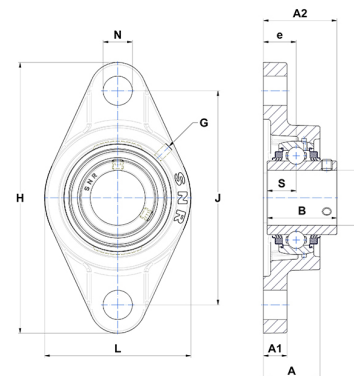
UCFL31752L3



Gehäuselagereinheiten

Grauguss-Gehäuse, Spannlager mit Klemmschrauben, Dreifach-Lippendichtung

Technische Eigenschaften	
B	96 mm
A	74 mm
A1	32 mm
A2	100 mm
d	82,55 mm
e	44 mm
G	M10x1
H	370 mm
H	370 mm
J	300 mm
L	220 mm
N	38 mm
s1	48 mm
S	40 mm



Produktleistung	
C	132,60 kN
C0	96,50 kN
T min.	-20 °C
T max.	100 °C

Andere Merkmale	
Gewicht	14,26 kg
Empfohlenes Anzugsmoment für Befestigungsschraube	54,50 Nm
Bezeichnung des Gehäuses	FL317
Bezeichnung des Lagers	UC31752G2L3