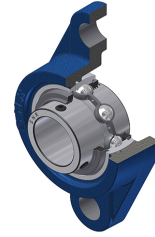


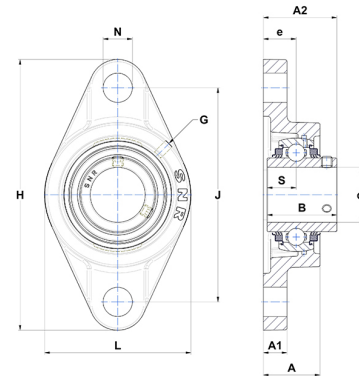
Technisches Datenblatt PDF UCFL321L3



Gehäuselagereinheiten

Grauguss-Gehäuse, Spannlager mit Klemmschrauben, Dreifach-Lippendichtung

Technische Eigenschaften	
B	112 mm
A	94 mm
A1	40 mm
A2	127 mm
d	105 mm
e	59 mm
G	M10x1
H	440 mm
H	440 mm
J	360 mm
L	270 mm
N	44 mm
s1	56 mm
S	44 mm



Produktleistung	
C	182 kN
C0	155 kN
T min.	-20 °C
T max.	100 °C

Andere Merkmale	
Gewicht	25 kg
Empfohlenes Anzugsmoment für Befestigungsschraube	75 Nm
Bezeichnung des Gehäuses	FL321
Bezeichnung des Lagers	UC321G2L3