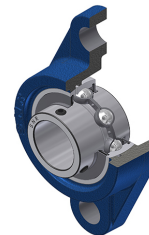


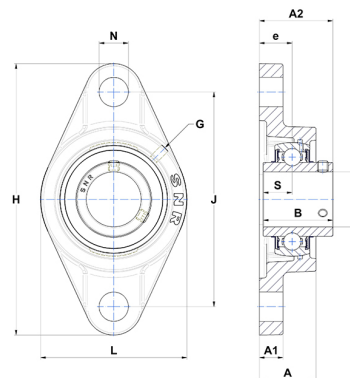
Technisches Datenblatt PDF UCFL322T04



Gehäuselagereinheiten

Grauguss-Gehäuse, Spannlager mit Klemmschrauben, Dichtung mit Schleuderscheibe für Anwendungen bei niedrigen Temperaturen

Technische Eigenschaften	
B	117 mm
A	96 mm
A1	42 mm
A2	131 mm
d	110 mm
e	60 mm
G	M10x1
H	470 mm
H	470 mm
J	390 mm
L	300 mm
N	44 mm
s1	58,50 mm
S	46 mm



Produktleistung	
C	205 kN
C0	178 kN
T min.	-40 °C
T max.	100 °C

Andere Merkmale	
Gewicht	32,60 kg
Empfohlenes Anzugsmoment für Befestigungsschraube	75 Nm
Bezeichnung des Gehäuses	FL322
Bezeichnung des Lagers	UC322G2T04