

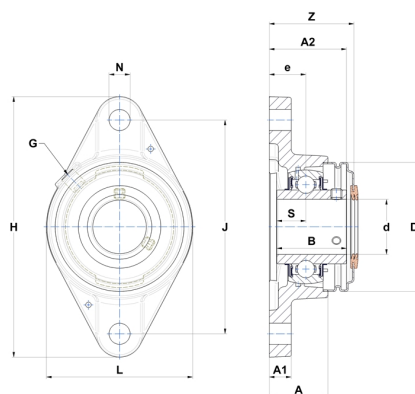
Technisches Datenblatt PDF UCFLE20515CO



Gehäuselagereinheiten

Grauguss-Gehäuse, Spannager mit Klemmschrauben, Dichtung mit Schleuderscheibe für Anwendungen bei niedrigen Temperaturen

| Technische Eigenschaften | |
|--------------------------|----------|
| B | 34 mm |
| A | 29,30 mm |
| A1 | 11 mm |
| A2 | 38,70 mm |
| d | 23,81 mm |
| Dz | 60 mm |
| e | 19 mm |
| G | R1/8" |
| H | 124 mm |
| H | 124 mm |
| J | 99 mm |
| L | 70 mm |
| N | 11,50 mm |
| s1 | 17 mm |
| S | 14,30 mm |
| Z | 42 mm |



| Produktleistung | |
|-----------------|---------|
| C | 14 kN |
| C0 | 7,88 kN |
| T min. | -20 °C |
| T max. | 100 °C |

| Andere Merkmale | |
|---|-----------|
| Gewicht | 0,64 kg |
| Empfohlenes Anzugsmoment für Befestigungsschraube | 3,70 Nm |
| Bezeichnung des Gehäuses | FLE205N |
| Bezeichnung des Lagers | UC20515G2 |
| Bezeichnung der offenen Endabdeckung | SCOU20515 |