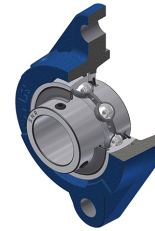


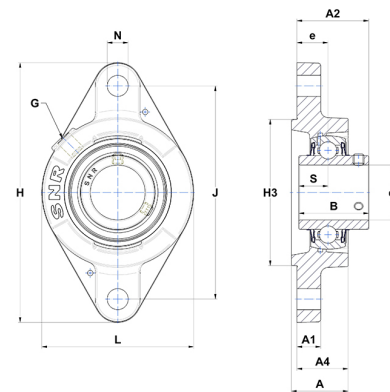
## Technisches Datenblatt PDF UCFLZ206L4



### Gehäuselagereinheiten

Grauguss-Gehäuse, Spannlager mit Klemmschrauben, L4 Dichtungssystem

Technische Eigenschaften	
B	38,10 mm
A	30 mm
A1	12 mm
A2	39,20 mm
A4	27 mm
d	30 mm
e	17 mm
G	R1/8"
H	142 mm
H	142 mm
H3	80
J	116,50 mm
L	83 mm
N	11,50 mm
s1	19,05 mm
S	15,90 mm



Produktleistung	
C	19,50 kN
C0	11,20 kN
T min.	-20 °C
T max.	100 °C

Andere Merkmale	
Gewicht	0,92 kg
Empfohlenes Anzugsmoment für Befestigungsschraube	5,50 Nm
Bezeichnung des Gehäuses	FLZ206
Bezeichnung des Lagers	UC206G2L4