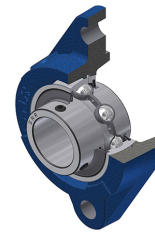


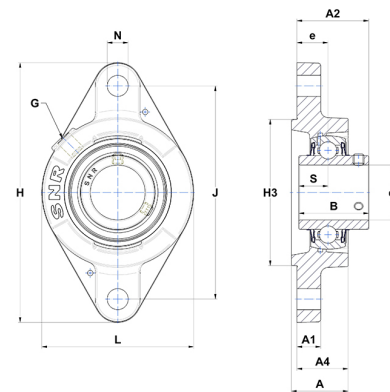
Technisches Datenblatt PDF UCFLZ20824L4



Gehäuselagereinheiten

Grauguss-Gehäuse, Spannlager mit Klemmschrauben, L4 Dichtungssystem

Technische Eigenschaften	
B	49,20 mm
A	36 mm
A1	13 mm
A2	50,20 mm
A4	32 mm
d	38,10 mm
e	20 mm
G	R1/8"
H	172 mm
H	172 mm
H3	100
J	143,50 mm
L	105 mm
N	14 mm
s1	24,60 mm
S	19 mm



Produktleistung	
C	29,60 kN
C0	18,20 kN
T min.	-20 °C
T max.	100 °C

Andere Merkmale	
Gewicht	1,78 kg
Empfohlenes Anzugsmoment für Befestigungsschraube	8 Nm
Bezeichnung des Gehäuses	FLZ208
Bezeichnung des Lagers	UC20824G2L4