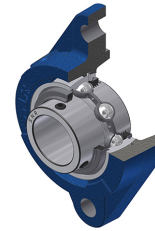


Technisches Datenblatt PDF

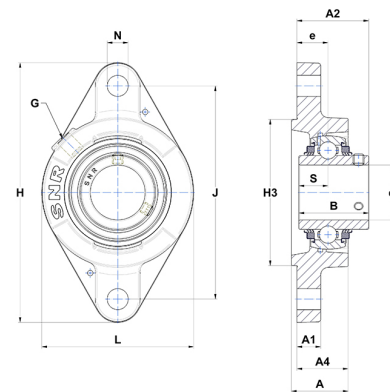
UCFLZ20928L3



Gehäuselagereinheiten

Grauguss-Gehäuse, Spannlager mit Klemmschrauben, Dreifach-Lippendichtung

Technische Eigenschaften	
B	49,20 mm
A	36,50 mm
A1	13 mm
A2	50,20 mm
A4	32,50 mm
d	44,45 mm
e	20 mm
G	R1/8"
H	180 mm
H	180 mm
H3	105
J	148,50 mm
L	111 mm
N	14 mm
s1	24,60 mm
S	19 mm



Produktleistung	
C	31,85 kN
C0	20,80 kN
T min.	-20 °C
T max.	100 °C

Andere Merkmale	
Gewicht	1,90 kg
Empfohlenes Anzugsmoment für Befestigungsschraube	8 Nm
Bezeichnung des Gehäuses	FLZ209
Bezeichnung des Lagers	UC20928G2L3