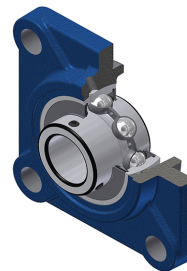


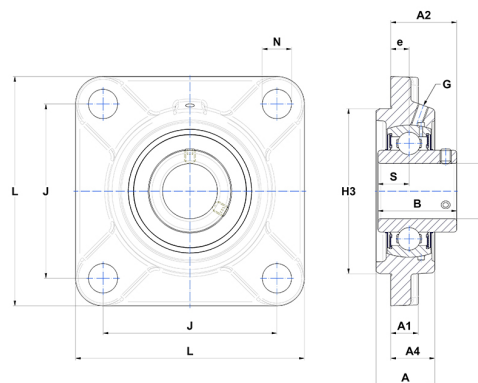
Technisches Datenblatt PDF UCFS319



Gehäuselagereinheiten

Grauguss-Gehäuse, Spannlager mit Klemmschrauben, Dichtung mit Schleuderscheibe für Anwendungen bei niedrigen Temperaturen

Technische Eigenschaften	
B	103 mm
A	94 mm
A1	30 mm
A2	101 mm
A4	74 mm
d	95 mm
e	39 mm
G	M10x1
H3	250
J	228 mm
L	290 mm
N	35 mm
s1	51,50 mm
S	41 mm



Produktleistung	
C	156 kN
C0	122 kN
T min.	-20 °C
T max.	100 °C

Andere Merkmale	
Gewicht	24,91 kg
Empfohlenes Anzugsmoment für Befestigungsschraube	64 Nm
Bezeichnung des Gehäuses	FS319
Bezeichnung des Lagers	UC319G2