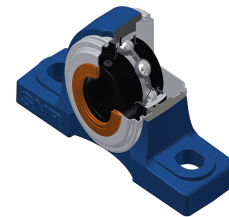
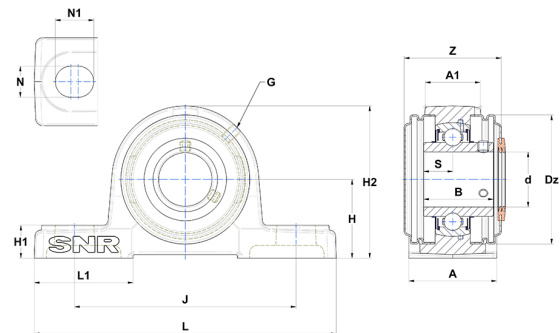


Technisches Datenblatt PDF UCP209T20CO



Gehäuselagereinheiten

Technische Eigenschaften	
A	54 mm
A1	37 mm
B	49,20 mm
d	45 mm
Dz	95 mm
G	M6x1
H	54 mm
H1	20 mm
H2	108 mm
J	146 mm
L	190 mm
L1	60 mm
N	17 mm
N1	23 mm
s1	24,60 mm
S	19 mm
Z	70 mm



Produktleistung	
C	31,85 kN
C0	20,80 kN
T min.	-20 °C
T max.	200 °C

Andere Merkmale	
Gewicht	2,35 kg
Empfohlenes Anzugsmoment für Befestigungsschraube	11,50 Nm
Bezeichnung des Gehäuses	P209N
Bezeichnung des Lagers	UC209G2T20
Bezeichnung der offenen Endabdeckung	SCO20945