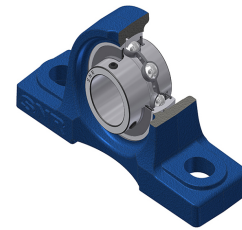
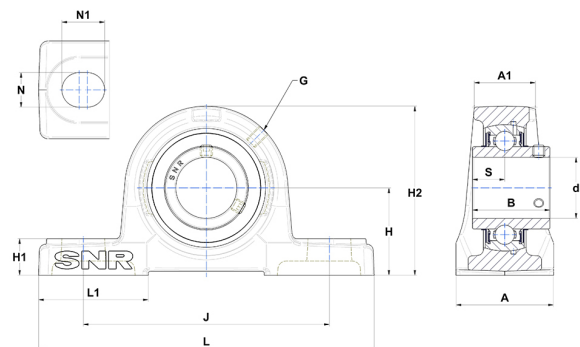


Technisches Datenblatt PDF UCP21651T04



Gehäuselagereinheiten

Technische Eigenschaften	
A	78 mm
A1	51 mm
B	82,60 mm
d	80,96 mm
G	M10x1
H	88,90 mm
H1	30 mm
H2	175 mm
J	232 mm
L	292 mm
L1	91 mm
N	25 mm
N1	31 mm
s1	41,30 mm
S	33,30 mm



Produktleistung	
C	72,50 kN
C0	54,20 kN
T min.	-40 °C
T max.	100 °C

Andere Merkmale	
Gewicht	8,99 kg
Empfohlenes Anzugsmoment für Befestigungsschraube	27,10 Nm
Bezeichnung des Gehäuses	P216
Bezeichnung des Lagers	UC21651G2T04