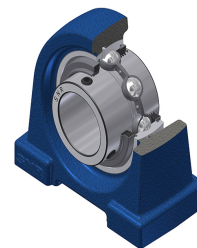


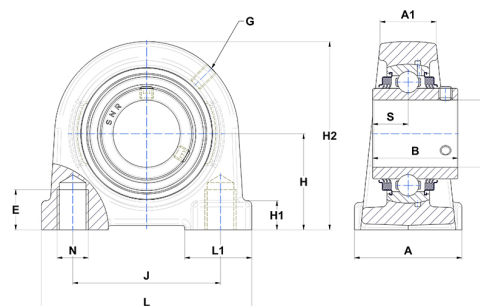
## Technisches Datenblatt PDF UCPA21030L3



### Gehäuselagereinheiten

Grauguss-Gehäuse, Spannlager mit Klemmschrauben, Dreifach-Lippendichtung

Technische Eigenschaften	
A	60 mm
A1	32 mm
B	51,60 mm
d	47,63 mm
E	25 mm
G	M6x1
H	57,20 mm
H1	14 mm
H2	116 mm
J	94 mm
L	130 mm
L1	35 mm
N	M16 mm
s1	25,80 mm
S	19 mm



Produktleistung	
C	35,10 kN
C0	23,20 kN
T min.	-20 °C
T max.	100 °C

Andere Merkmale	
Gewicht	2,67 kg
Empfohlenes Anzugsmoment für Befestigungsschraube	16,80 Nm
Bezeichnung des Gehäuses	PA210
Bezeichnung des Lagers	UC21030G2L3